



INHALTSVERZEICHNIS

1. SICHERHEITSINFORMATIONEN.....	3
2. SICHERHEITSANWEISUNGEN.....	4
3. GERÄTEBESCHREIBUNG.....	6
4. BEDIENFELD.....	6
5. PROGRAMMÜBERSICHT.....	7
6. VERBRAUCHSWERTE.....	9
7. OPTIONEN.....	10
8. EINSTELLUNGEN.....	11
9. REINIGEN SIE VOR DEM ERSTEN GEBRAUCH.....	12
10. TÄGLICHER GEBRAUCH.....	12
11. TIPPS UND HINWEISE.....	16
12. REINIGUNG UND PFLEGE.....	17
13. FEHLERSUCHE.....	21
14. TECHNISCHE DATEN.....	24

FÜR PERFEKTE ERGEBNISSE

Danke, dass Sie sich für dieses AEG-Produkt entschieden haben. Wir haben es geschaffen, damit Sie viele Jahre von seiner ausgezeichneten Leistung und den innovativen Technologien, die Ihnen das Leben erleichtern, profitieren können. Es ist mit Funktionen ausgestattet, die in gewöhnlichen Geräten nicht vorhanden sind. Nehmen Sie sich ein paar Minuten Zeit zum Lesen, um seine Vorzüge kennen zu lernen.

Besuchen Sie uns auf unserer Website, um:



Anwendungshinweise, Prospekte, Fehlerbehebungs- und Service-Informationen zu erhalten:

www.aeg.com



Ihr erworbenes Produkt zu registrieren, um den besten Service dafür zu gewährleisten:

www.registeraeg.com



Zubehör, Verbrauchsmaterial und Original-Ersatzteile für Ihr Gerät zu erwerben:

www.aeg.com/shop

REPARATUR- UND KUNDENDIENST

Bitte verwenden Sie ausschließlich Original-Ersatzteile für Ihre Produkte.

Halten Sie folgende Angaben bereit, wenn Sie sich an den Kundendienst wenden
Modell, Produktnummer (PNC), Seriennummer.

Diese Informationen finden Sie auf dem Typenschild.

 Warnungs-/ Sicherheitshinweise

 Allgemeine Informationen und Empfehlungen

 Informationen zum Umweltschutz

Änderungen vorbehalten.

1. ⚠ SICHERHEITSINFORMATIONEN

Lesen Sie vor der Montage und dem Gebrauch des Geräts zuerst die Gebrauchsanleitung. Der Hersteller übernimmt keine Verantwortung für Verletzungen und Beschädigungen durch unsachgemäße Montage. Bewahren Sie die Gebrauchsanleitung griffbereit auf.

1.1 Sicherheit von Kindern und schutzbedürftigen Personen

- Das Gerät kann von Kindern ab 8 Jahren und Personen mit eingeschränkten physischen, sensorischen oder geistigen Fähigkeiten oder mit mangelnder Erfahrung und/oder mangelndem Wissen nur dann verwendet werden, wenn sie durch eine für ihre Sicherheit zuständige Person beaufsichtigt werden oder in die sichere Verwendung des Geräts eingewiesen wurden und die mit dem Gerät verbundenen Gefahren verstanden haben.
- Kinder dürfen nicht mit dem Gerät spielen.
- Halten Sie Kinder unter 3 Jahren vom Gerät fern, wenn sie nicht ständig beaufsichtigt werden.
- Alle Verpackungsmaterialien von Kindern fernhalten.
- Alle Reinigungsmittel von Kindern fernhalten.
- Halten Sie Kinder und Haustiere vom geöffneten Gerät fern.
- Wartung oder Reinigung des Geräts dürfen nicht von Kindern ohne Aufsicht erfolgen.

1.2 Allgemeine Sicherheit

- Nehmen Sie keine technischen Änderungen am Gerät vor.
- Beachten Sie die maximale Beladungsmenge von 8 kg (siehe Kapitel „Programmtabelle“).
- Der Betriebswasserdruck (Mindest- und Höchstdruck) muss zwischen 0,5 bar (0,05 MPa) und 8 bar (0,8 MPa) liegen.

- Die Lüftungsöffnungen im Gerätesockel (falls vorhanden) dürfen nicht von einem Teppichboden blockiert werden.
- Das Gerät muss mit den mitgelieferten neuen Schläuchen an die Wasserversorgung angeschlossen werden. Alte Schläuche dürfen nicht wieder verwendet werden.
- Wenn das Netzkabel beschädigt ist, muss es vom Hersteller, seinem autorisierten Kundenservice oder einer gleichermaßen qualifizierten Person ausgetauscht werden, um Gefahrenquellen zu vermeiden.
- Schalten Sie das Gerät immer aus und ziehen Sie den Netzstecker aus der Steckdose, bevor Reinigungsarbeiten durchgeführt werden.
- Reinigen Sie das Gerät nicht mit einem Wasser- oder Dampfstrahl.
- Reinigen Sie das Gerät mit einem weichen, feuchten Tuch. Verwenden Sie ausschließlich Neutralreiniger. Benutzen Sie keine Scheuermittel, scheuernde Reinigungsschwämmchen, Lösungsmittel oder Metallgegenstände.

2. SICHERHEITSANWEISUNGEN

2.1 Montage

- Entfernen Sie die Verpackungsmaterialien und die Transportschrauben.
- Bewahren Sie die Transportschrauben auf. Wenn Sie das Gerät umsetzen, müssen Sie die Trommel blockieren.
- Seien Sie beim Umsetzen des Geräts vorsichtig, denn es ist schwer. Tragen Sie stets Sicherheitshandschuhe.
- Stellen Sie ein beschädigtes Gerät nicht auf und benutzen Sie es nicht.
- Halten Sie sich an die mitgelieferte Montageanleitung.
- Stellen Sie das Gerät nicht an einem Ort auf, an dem die Temperatur unter 0 °C absinken kann oder an dem es Witterungseinflüssen frei ausgesetzt ist.
- Stellen Sie sicher, dass der Boden, auf dem das Gerät aufgestellt wird, eben, hitzebeständig und sauber ist.
- Stellen Sie sicher, dass die Luft zwischen Gerät und Boden zirkulieren kann.
- Stellen Sie die Füße so ein, dass der dazu erforderliche Abstand zwischen Gerät und Boden vorhanden ist.
- Stellen Sie das Gerät nicht an einem Ort auf, an dem die Tür nicht vollständig geöffnet werden kann.

2.2 Elektrische Anschlüsse

- Das Gerät muss geerdet sein.
- Schließen Sie das Gerät nur an eine ordnungsgemäß installierte Schutzkontaktsteckdose an.

- Stellen Sie sicher, dass die elektrischen Daten auf dem Typenschild den Daten Ihrer Stromversorgung entsprechen. Wenden Sie sich andernfalls an eine Elektrofachkraft.
- Verwenden Sie keine Mehrfachsteckdosen oder Verlängerungskabel.
- Achten Sie darauf, Netzstecker und Netzkabel nicht zu beschädigen. Falls das Netzkabel des Geräts ersetzt werden muss, lassen Sie diese Arbeit durch unseren autorisierten Kundendienst durchführen.
- Stecken Sie den Netzstecker erst nach Abschluss der Montage in die Steckdose. Stellen Sie sicher, dass der Netzstecker nach der Montage noch zugänglich ist.
- Fassen Sie das Netzkabel oder den Netzstecker nicht mit nassen Händen an.
- Ziehen Sie nicht am Netzkabel, wenn Sie das Gerät von der Stromversorgung trennen möchten. Ziehen Sie stets am Netzstecker.
- Nur für GB und Irland: Das Gerät besitzt einen Netzstecker mit einer 13 A Sicherung. Muss die Sicherung im Netzstecker ausgetauscht werden, setzen Sie eine 13 A Sicherung des Typs ASTA (BS 1362) ein.
- Das Gerät entspricht den EWG-Richtlinien.

2.3 Wasseranschluss

- Achten Sie darauf, die Wasserschläuche nicht zu beschädigen.
- Bevor Sie neue oder lange Zeit nicht benutzte Schläuche an das Gerät anschließen, lassen Sie Wasser durch die Schläuche fließen, bis es sauber austritt.
- Achten Sie darauf, dass beim ersten Gebrauch des Geräts keine Undichtheiten vorhanden sind.

2.4 Verwendung



WARNUNG!

Verletzungs-, Stromschlag-, Brand-, Verbrennungsgefahr sowie Risiko von Schäden am Gerät.

- Das Gerät ist ausschließlich für die Verwendung im Haushalt vorgesehen.
- Beachten Sie die Sicherheitsanweisungen auf der Waschmittelverpackung.
- Platzieren Sie keine entflammaren Produkte oder Gegenstände, die mit entflammaren Produkten benetzt sind, im Gerät, auf dem Gerät oder in der Nähe des Geräts.
- Achten Sie darauf, dass alle Metallobjekte aus der Wäsche entfernt wurden.
- Stellen Sie keinen Behälter zum Auffangen möglicher Wasserlecks unter das Gerät. Wenden Sie sich an den autorisierten Kundendienst, wenn Sie Fragen zur Verwendung möglicher Zubehörteile haben.
- Berühren Sie während des Betriebs nicht das Türglas. Das Glas kann sehr heiß sein.

2.5 Entsorgung



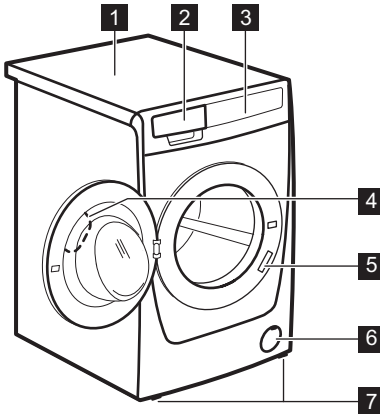
WARNUNG!

Verletzungs- und Erstickungsgefahr.

- Trennen Sie das Gerät von der Stromversorgung.
- Schneiden Sie das Netzkabel ab, und entsorgen Sie es.
- Entfernen Sie das Türschloss, um zu verhindern, dass sich Kinder oder Haustiere in dem Gerät einschließen.

3. GERÄTEBESCHREIBUNG

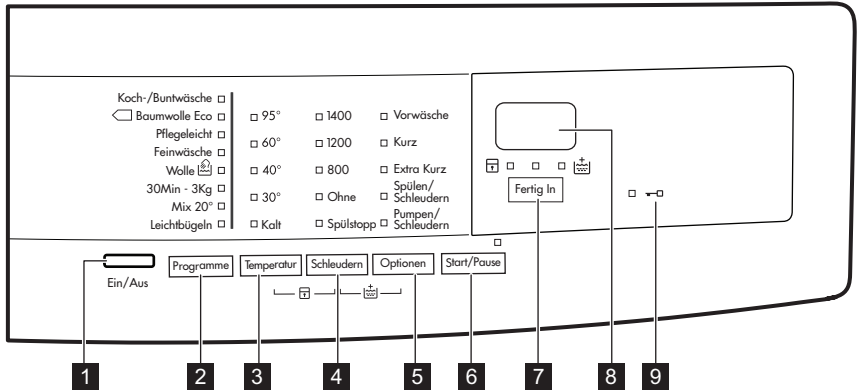
3.1 Geräteübersicht



- 1 Arbeitsplatte
- 2 Waschmittelschublade
- 3 Bedienfeld
- 4 Türgriff
- 5 Typenschild
- 6 Filter der Ablaufpumpe
- 7 Schraubfüße zum Ausrichten des Geräts

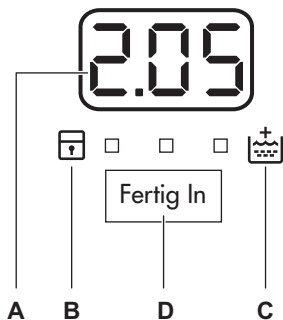
4. BEDIENFELD

4.1 Bedienfeldbeschreibung



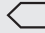

- 1 Taste Ein/Aus (**Ein/Aus**)
- 2 Touchpad Programmwahl (**Programme**)
- 3 Touchpad Temperatur (**Temperatur**)
- 4 Touchpad Schleuderdrehzahl (**Schleudern**)
- 5 Touchpad Optionen (**Optionen**)
- 6 Touchpad Start/Pause (**Start/Pause**)
- 7 Touchpad Fertig in (**Fertig In**)
- 8 Display
- 9 Kontrolllampe Tür verriegelt (Türverriegelungssymbol)

4.2 Display



- A) Zeitbereich:
- **125**: Programmdauer
 - **3h**: Zeit „Fertig in“
 - **E20**: Alarmcodes
 - **Err**: Fehlermeldung
 - **0**: Das Programm ist beendet.
- B) Anzeige Kindersicherung:
- Die Anzeige leuchtet auf, wenn diese Funktion eingeschaltet ist.
- C) Anzeige Extra Spülen:
- Die Anzeige leuchtet auf, wenn diese Funktion eingeschaltet ist.
- D) Touchpad Fertig In.

5. PROGRAMMÜBERSICHT

Programm Temperaturbereich	Maximale Be- ladung Maximale Schleuder- drehzahl	Programmbeschreibung (Beladung und Verschmutzungsgrad)
Koch-/Buntwäsche 95 °C - Kalt	8 kg 1400 U/min	Weiße und bunte Baumwollwäsche. Normal und leicht verschmutzt.
 Baumwolle Eco ¹⁾ 60 °C - 40 °C	8 kg 1400 U/min	Weiße und farbechte Baumwollwäsche. Normal verschmutzt. Der Energieverbrauch verringert sich und die Dauer des Waschprogramms wird verlängert.
Pflegeleicht 60 °C - Kalt	3 kg 1200 U/min	Pflegeleichtes oder Mischgewebe. Normal verschmutzt.
Feinwäsche 40 °C - Kalt	3 kg 1200 U/min	Feinwäsche aus Acryl, Viskose, Polyester. Normal verschmutzt.
Wolle/Handwäsche  40 °C - Kalt	2 kg 1200 U/min	Waschmaschinenfeste Wolle, handwaschbare Wolle und Feinwäsche mit dem „Handwäsche“-Pflegesymbol. ²⁾
30Min.- 3Kg 30 °C	3 kg 800 U/min	Ein kurzer Waschgang für Teile aus Synthetik oder Feinwäsche, die leicht verschmutzt sind , oder aufzufrischende Wäschestücke.

Programm Temperaturbereich	Maximale Be- ladung Maximale Schleuder- drehzahl	Programmbeschreibung (Beladung und Verschmutzungsgrad)
Mix 20° 20 °C	2 kg 1200 U/min	Spezialprogramm für leicht verschmutzte Baumwollwäsche, Synthetik- oder Mischgewebe. Dieses Programm hilft den Energieverbrauch zu senken. Verwenden Sie ein Waschmittel für niedrige Temperaturen, um ein gutes Waschergebnis zu erzielen ³⁾ .
Leichtbügeln 60 °C - Kalt	1 kg 800 U/min	Pflegeleichte Textilien, die sanft gewaschen werden sollen. Normal und leicht verschmutzt. ⁴⁾

1) Standardprogramme für die auf dem Energie-Label angegebenen Verbrauchswerte. Diese Programme sind gemäß Verordnung 1061/2010 die Standardprogramme „Baumwolle 60 °C“ bzw. „Baumwolle 40 °C“. Hinsichtlich des Energie- und Wasserverbrauchs für das Waschen normal verschmutzter Baumwollwäsche sind dies die effizientesten Programme.



Die Wassertemperatur in der Waschphase kann von der für das ausgewählte Programm angegebenen Temperatur abweichen.

- 2) Während dieses Programms dreht sich die Trommel langsam, um einen schonenden Waschgang zu gewährleisten. Die Trommel scheint sich nicht oder nicht ordnungsgemäß zu drehen. Dies ist eine normale Funktion des Geräts.
- 3) . Die Temperatur-Kontrolllampe leuchtet nicht.
- 4) Um Knitterfalten in der Wäsche zu reduzieren, reguliert dieser Waschgang die Wassertemperatur und führt einen schonenden Wasch- und Schleudergang aus. Das Gerät führt zusätzliche Spülgänge aus.

Mögliche Programmkombinationen

Programm	Schleudern	Ohne	Spülstopp	Vorwäsche	Kurz ¹⁾	Extra Kurz ¹⁾	Spülen/Schleudern	Pumpen/Schleudern	Fertig In	Extra Spülen
Koch-/Buntwäsche	■	■	■	■	■	■	■	■	■	■
Baumwolle Eco	■	■	■	■	■	■	■	■	■	■
Pflegeleicht	■	■	■	■	■	■	■	■	■	■
Feinwäsche	■	■	■	■	■	■	■	■	■	■
Wolle/Handwäsche	■	■	■				■	■	■	
30Min.- 3Kg		■					■	■	■	

Programm	Schleudern	Ohne	Spülistopp	Vorwäsche	Kurz ¹⁾	Extra Kurz ¹⁾	Spülen/Schleudern	Pumpen/Schleudern	Fertig In	Extra Spülen
Mix 20°	■	■	■				■	■	■	
Leichtbügeln		■	■	■	■	■	■	■	■	■

¹⁾ Wenn Sie diese Option wählen, empfehlen wir Ihnen, die Wäschemenge zu verringern. Eine volle Beladung ist zwar möglich, aber das Waschergebnis ist dann möglicherweise nicht zufriedenstellend. Empfohlene Füllmenge: Baumwolle: 4 kg, pflegeleichte und Feinwäsche: 1,5 kg.

6. VERBRAUCHSWERTE



Bei den in dieser Tabelle angegebenen Werten handelt es sich um Richtwerte. Folgende Faktoren können diese Werte verändern: Die Wäschart und -menge, die Wasser- und Raumtemperatur.



Am Programmstart zeigt das Display die Programmdauer für die maximale Beladung an.

Während der Waschphase wird die Programmdauer automatisch berechnet und verringert sich möglicherweise beträchtlich, wenn die Wäsche weniger wiegt als die maximal zulässige Beladung. Zum Beispiel beträgt die maximale Beladung bei Baumwolle 60 °C 8 kg und die Programmdauer überschreitet 2 Stunden. Wiegt die tatsächliche Beladung 1 kg, verringert sich die Programmdauer auf unter 1 Stunde.

Während das Gerät die tatsächliche Programmdauer berechnet, blinkt ein Punkt im Display.

Programme	Beladung (kg)	Energieverbrauch (kWh)	Wasserverbrauch (Liter)	Ungefähre Programmdauer (in Minuten)	Restfeuchte (%) ¹⁾
Koch-/Buntwäsche 60 °C	8	1,35	70	159	52
Koch-/Buntwäsche 40 °C	8	0,87	69	158	52
Pflegeleicht 40 °C	3	0,60	56	103	35
Feinwäsche 40 °C	3	0,55	59	81	35

Programme	Beladung (kg)	Energieverbrauch (kWh)	Wasserverbrauch (Liter)	Ungefähre Programmdauer (in Minuten)	Restfeuchte (%) ¹⁾
Wolle/Handwäsche 30 °C	2	0,30	53	57	30
Standardprogramme Baumwolle					
Standardprogramm Baumwolle 60 °C	8	0,96	52	244	52
Standardprogramm Baumwolle 60 °C	4	0,73	40	210	52
Standardprogramm Baumwolle 40 °C	4	0,62	41	196	52

¹⁾ Am Ende der Schleuderphase.

Aus-Zustand (W)	Ein-Zustand (W)
0,48	0,48
Die in der Tabelle oben enthaltenen Informationen erfüllen die Verordnung (EG) 1015/2010 der Kommission zur Durchführung der Richtlinie EG/2009/125.	

7. OPTIONEN

7.1 Temperatur

Mit dieser Option können Sie die Standard-Temperatur ändern.

Kontrolllampe Kalt = kaltes Wasser

Die Kontrolllampe der eingestellten Temperatur leuchtet auf.

7.2 Schleudern

Mit dieser Option können Sie die Standard-Schleuderdrehzahl ändern.

Die Kontrolllampe der eingestellten Schleuderdrehzahl leuchtet auf.

Zusatzschleudernfunktionen: Ohne

- Wählen Sie diese Option zum Ausschalten aller Schleudergänge. Nur das Abpumpprogramm ist möglich.
- Die entsprechende Anzeige leuchtet auf.
- Stellen Sie diese Option für Feinwäsche ein.

- Der Spülgang verbraucht bei einigen Waschprogrammen mehr Wasser.

Spülstopp

- Wählen Sie diese Option, um Knitterfalten zu vermeiden.
- Die entsprechende Anzeige leuchtet auf.
- Am Programmende befindet sich noch Wasser in der Trommel.
- Die Trommel dreht sich regelmäßig, um Knitterfalten in der Wäsche zu vermeiden.
- Die Tür bleibt verriegelt. Sie müssen das Wasser abpumpen, um die Tür entriegeln zu können.



Zum Abpumpen des Wassers siehe „Am Programmende“.

7.3 Vorwäsche

Mit dieser Option können Sie dem Waschprogramm einen Vorwaschgang hinzufügen.

Verwenden Sie diese Option bei stark verschmutzter Wäsche.

Wenn Sie diese Option auswählen, verlängert sich die Programmdauer.

Die entsprechende Kontrolllampe leuchtet auf.

7.4 Kurz

Mit dieser Option können Sie die Programmdauer verkürzen.

Verwenden Sie diese Option für leicht verschmutzte Wäsche.

Die entsprechende Anzeige leuchtet auf.

7.5 Extra Kurz

Mit dieser Option können Sie die Programmdauer verkürzen.

Wählen Sie diese Option für leicht verschmutzte oder aufzufrischende Wäschestücke.

Die entsprechende Anzeige leuchtet auf.

7.6 Spülen/Schleudern

Mit dieser Option können Sie dem Waschprogramm einen letzten Spülgang hinzufügen.

Ist die Funktion „Extra Spülen“ (☼) auch eingeschaltet, führt das Gerät zwei oder mehr zusätzliche Spülgänge aus.

Die entsprechende Anzeige leuchtet auf.

7.7 Pumpen/Schleudern

Mit dieser Option können Sie den Schleudergang und Abpumpzyklus durchführen.

Die Schleuderphase wird an das eingestellte Waschprogramm angepasst.



Bei eingestellter Option **Kein Schleudern (Ohne)** wird lediglich das Wasser aus dem Gerät abgepumpt.

7.8 Fertig In

Mit dieser Option kann die Anzahl der Stunden eingestellt werden, nach denen das Waschprogramm beendet sein soll.

Dies kann von mindestens 3 bis maximal 20 Stunden eingestellt werden.

Das Display zeigt die Anzahl der Stunden an, und die Kontrolllampe über der Taste **Fertig In** leuchtet.

7.9 Extra Spülen ☼

Mit dieser Option können Sie dem Waschprogramm Spülgänge hinzufügen.

Diese Option empfiehlt sich für Menschen, die unter Waschmittelallergien leiden, und in Gebieten mit weichem Wasser.

Die entsprechende Kontrolllampe leuchtet auf¹⁾

8. EINSTELLUNGEN

8.1 Extra Spülen ☼

Wenn Sie diese Option wählen, ist bei jeder neuen Programmauswahl die Funktion Extra Spülen eingeschaltet.

- Berühren Sie zum **Ein-/Ausschalten** dieser Option die Tasten **Schleudern** und **Optionen** gleichzeitig, bis die Anzeige ☼ aufleuchtet/erlischt.

8.2 Kindersicherung ☼

Diese Option verhindert, dass Kinder mit dem Bedienfeld spielen.

- Berühren Sie zum **Ein-/Ausschalten** dieser Option die Tasten **Temperatur** und **Schleudern** gleichzeitig, bis die Anzeige ☼ aufleuchtet/erlischt. Berühren Sie zuerst die Taste **Start/Pause** und schalten Sie dann diese Option ein: die Tasten sind verriegelt (außer Taste **Ein/Aus**).

¹⁾ In „Einstellungen“ ist beschrieben, wie diese Option aktiviert wird.



Diese Option bleibt eingeschaltet, auch wenn Sie das Gerät abschalten.

8.3 Signaltöne

Es ertönen akustische Signale, wenn:

- Wenn das Programm beendet ist.
- Eine Störung des Geräts vorliegt.

Zum **Ein-/Ausschalten** der akustischen Signale berühren Sie die Tasten **Programme** und **Temperatur 4** Sekunden lang gleichzeitig.



Sind die akustischen Signale ausgeschaltet, ertönen sie nur noch dann, wenn eine Störung vorliegt.

9. REINIGEN SIE VOR DEM ERSTEN GEBRAUCH

1. Geben Sie eine kleine Waschmittelmenge in das Waschmittelfach für die Hauptwäsche.
2. Stellen Sie ein Koch-/Buntwäsche-Programm mit der höchsten

Temperatur ein und starten Sie das Programm mit leerer Trommel. So werden alle eventuellen Verunreinigungen aus Trommel und Bottich entfernt.

10. TÄGLICHER GEBRAUCH



WARNING!

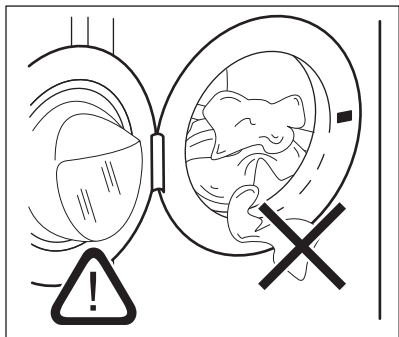
Siehe Kapitel Sicherheitshinweise.

10.1 Einfüllen der Wäsche

1. Öffnen Sie die Gerätetür
2. Geben Sie jedes Wäschestück einzeln in die Trommel.
3. Schütteln Sie jedes Wäschestück leicht aus, bevor Sie es in das Gerät legen.

Achten Sie darauf, nicht zu viel Wäsche einzufüllen.

4. Schließen Sie die Tür.

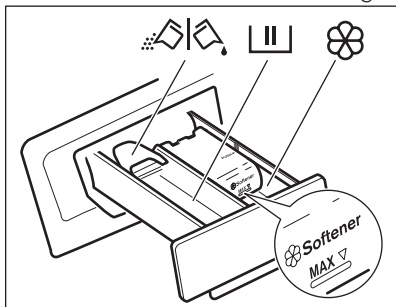


ACHTUNG!

Vergewissern Sie sich, dass keine Wäschestücke zwischen Dichtung und Tür eingeklemmt sind. Ansonsten besteht das Risiko eines Wasseraustritts oder die Wäsche kann beschädigt werden.

10.2 Gebrauch von Wasch- und Pflegemitteln

1. Messen Sie Waschmittel und Weichspüler ab.
2. Schließen Sie die Waschmittelschublade vorsichtig



10.3 Waschmittelfächer



Waschmittelfach für die Hauptwäsche.
Wenn Sie Flüssigwaschmittel verwenden, muss dieses direkt vor dem Start des Programms eingefüllt werden.



Fach für flüssige Pflegemittel (Weichspüler, Stärke).



ACHTUNG!
Die Einfüllmenge **MAX** nicht überschreiten.

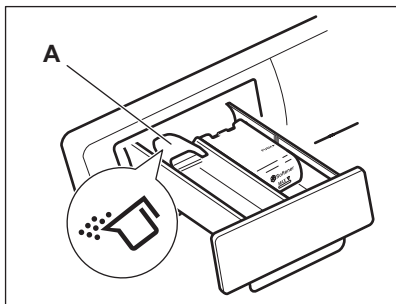


Klappe für Waschpulver oder Flüssigwaschmittel.

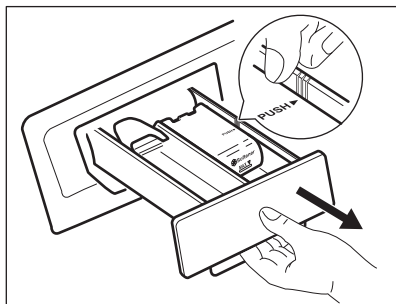
Wenn Sie eine Vorwäsche-Option einstellen, geben Sie das Waschmittel für die Vorwäsche direkt in die Trommel.

10.4 Flüssigwaschmittel oder Waschpulver

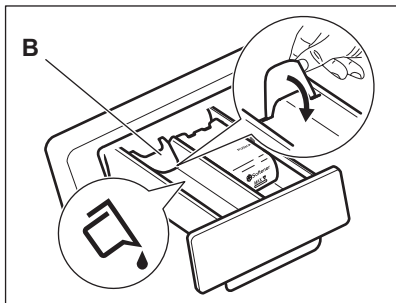
1.



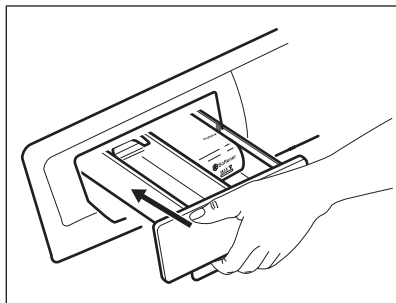
2.



3.



4.



- Position **A** für Waschpulver (Werkseinstellung).
- Position **B** für Flüssigwaschmittel.



Bei Verwendung von Flüssigwaschmitteln:

- Verwenden Sie keine Gelwaschmittel oder Flüssigwaschmittel mit dicker Konsistenz.
- Füllen Sie nicht mehr Flüssigwaschmittel ein als bis zur Obergrenze.
- Stellen Sie nicht die Option Vorwäsche ein.
- Stellen Sie keine Zeitvorwahl (oder die Option Fertig) ein.

10.5 Einschalten des Geräts

Drücken Sie die Taste **Ein/Aus** einige Sekunden lang, um das Gerät ein- oder auszuschalten.

Wird das Gerät eingeschaltet, ist eine Tonfolge zu hören. Das Gerät führt eine Startanimation durch. Die Animation zeigt kurz die einzelnen Waschprogramme und die Standardwerte für Temperatur und Schleuderdrehzahl an. Im Display erscheint Ein.

10.6 Einstellung eines Programms


1. Berühren Sie die Programmtaste **Programme** und stellen Sie das Programm ein:
 - Die Kontrolllampe der Taste **Start/Pause** blinkt.
 - Im Display wird die Programmdauer angezeigt.
2. Ändern Sie ggf. die Temperatur und Schleuderdrehzahl oder fügen Sie zur Auswahl stehende Optionen hinzu. Die Kontrolllampe der gewählten Option leuchtet auf, sobald die Option eingeschaltet wird.



Wenn Sie einen Fehler machen, erscheint im Display die Meldung **Err**.

10.7 Starten eines Programms ohne die Option Fertig In

Berühren Sie die Taste **Start/Pause**.

- Die Kontrolllampe der Taste **Start/Pause** hört auf zu blinken und leuchtet konstant.
- Das Programm startet, die Tür wird verriegelt und die Kontrolllampe  leuchtet.
- Die Ablaufpumpe kann sich zu Beginn des Waschgangs eine kurze Zeit einschalten.



Etwa 15 Minuten nach dem Start des Programms:

- Das Gerät passt die Programmdauer automatisch an die Beladungsmenge an.
- Die neue Programmdauer wird im Display angezeigt.

10.8 Starten eines Programms mit der Option Fertig In

1. Berühren Sie die Taste **Fertig In** wiederholt, um die Anzahl der Stunden einzustellen, nach denen das Waschprogramm beendet sein soll.

Das Display zeigt die Anzahl der eingestellten Stunden an (z.B. **3h**), und die Kontrolllampe über der Taste **Fertig In** leuchtet und zeigt an, dass diese Option aktiv ist.

2. Berühren Sie Taste **Start/Pause** :
 - Die Tür ist verriegelt.
 - Das Gerät zählt die Zeit herunter.
 - Nach Ablauf der Zeitvorwahl startet das Programm automatisch.



Sie können die Einstellung der Option Fertig In noch vor Berühren der Taste **Start/Pause** löschen oder ändern. Nachdem Sie die Taste Start-Taste **Start/Pause** gedrückt haben, können Sie nur die Option Fertig In abbrechen.

Abbrechen der Option Fertig In:

- a. Berühren Sie die Taste **Start/Pause**, um das Gerät in den Pausenmodus zu schalten. Die Kontrolllampe der Taste **Start/Pause** blinkt.
- b. Berühren Sie die Taste **Fertig In**, bis die Kontrolllampe über dieser Taste erlischt. Berühren Sie Taste **Start/Pause** erneut, um das Programm sofort zu starten.

10.9 Unterbrechen eines Programms und Ändern der Zusatzfunktionen

Einige Optionen können nur geändert werden, bevor sie durchgeführt werden.

1. Berühren Sie **Start/Pause**. Die Kontrolllampe dieser Taste blinkt.
2. Ändern Sie die Optionen. Wenn Sie eine Option ändern, wird die Option **Fertig In** deaktiviert (falls eingestellt).
3. Berühren Sie **Start/Pause** erneut. Das Programm wird fortgesetzt.


10.10 Abbrechen eines laufenden Programms

1. Halten Sie die Taste **Ein/Aus** einige Sekunden gedrückt, um das Programm abzubreaken und das Gerät auszuschalten.
2. Um das Gerät einzuschalten, drücken Sie die Taste erneut. Anschließend können Sie ein neues Waschprogramm einstellen.



Vor dem Start des neuen Programms pumpt das Gerät möglicherweise Wasser ab. Prüfen Sie in diesem Fall, ob sich noch Waschmittel im Fach befindet. Füllen Sie anderenfalls Waschmittel ein.

10.11 Öffnen der Tür


Während ein Programm (oder **Fertig In**) aktiv ist, ist die Tür verriegelt. Die Kontrolllampe  leuchtet.





ACHTUNG!
Wenn die Temperatur und der Wasserstand in der Trommel zu hoch sind, lässt sich die Tür nicht öffnen.

Öffnen der Tür in den ersten Minuten des Waschgangs (oder wenn **Fertig In aktiv ist):**


1. Berühren Sie die Taste **Start/Pause**, um das Gerät in den Pausenmodus zu schalten.

2. Warten Sie, bis die Kontrolllampe  erlischt.
3. Die Tür lässt sich jetzt öffnen.
4. Schließen Sie die Tür und berühren Sie die Taste **Start/Pause** erneut. Das Programm (bzw. **Fertig In**) läuft weiter.

10.12 Am Programmende


- Das Gerät wird automatisch ausgeschaltet.
- Falls Signaltöne aktiviert sind, ertönt ein Signalton.
- Im Display erscheint .
- Die Kontrolllampe der Taste **Start/Pause** erlischt.
- Die Kontrolllampe der Türverriegelung  erlischt.
- Die Tür lässt sich jetzt öffnen.
- Nehmen Sie die Wäsche aus dem Gerät. Vergewissern Sie sich, dass die Trommel leer ist.
- Halten Sie die **Ein/Aus**-Taste einige Sekunden lang gedrückt, um das Gerät auszuschalten.
- Schließen Sie den Wasserhahn.
- Lassen Sie die Tür und die Waschmittelschublade offen, damit sich kein Schimmel und keine unangenehmen Gerüche bilden.

Das Waschprogramm ist beendet, aber es steht Wasser in der Trommel:

- Die Trommel dreht sich regelmäßig, um Knitterfalten in der Wäsche zu vermeiden.
- Die Kontrolllampe **Spülstopp** blinkt weiter, um Sie daran zu erinnern, das Wasser abzupumpen.
- Die Kontrolllampe der Türverriegelung  leuchtet. Die Kontrolllampe der Taste **Start/Pause** blinkt. Die Tür bleibt verriegelt.
- Sie müssen das Wasser abpumpen, um die Tür öffnen zu können.

Abpumpen des Wassers:

1. Abpumpen des Wassers.
 - Berühren Sie die Taste **Start/Pause**. Das Gerät pumpt das Wasser ab und schleudert mit der maximalen Schleuderdrehzahl für das ausgewählte Waschprogramm.

- Sie können auch die Taste Schleudern berühren, um die Schleuderdrehzahl zu ändern. Berühren Sie danach die Taste **Start/Pause**. Das Gerät pumpt das Wasser ab und schleudert. Bei eingestellter Option Ohne wird lediglich das Wasser aus dem Gerät abgepumpt.
- 2. Wenn das Programm beendet ist und die Kontrolllampe der Türverriegelung  erlicht, können Sie die Tür öffnen.
- 3. Halten Sie die **Ein/Aus**-Taste einige Sekunden lang gedrückt, um das Gerät auszuschalten.

10.13 Option AUTO-OFF

Die Standby-AUTO-OFF Option schaltet das Gerät automatisch aus, um den

Energieverbrauch zu senken. Alle Kontrolllampen und das Display werden ausgeschaltet, wenn:

- Sie das Gerät 5 Minuten lang nicht nutzen, bevor Sie **Start/Pause** berühren. Drücken Sie die Taste **Ein/Aus**, um das Gerät wieder einzuschalten.
- 5 Minuten nach dem Ende des Waschprogramms. Drücken Sie die Taste **Ein/Aus**, um das Gerät wieder einzuschalten. Im Display wird das Ende des zuletzt eingestellten Programms angezeigt. Berühren Sie die Taste **Programme**, wenn Sie einen neuen Waschgang einstellen möchten.

11. TIPPS UND HINWEISE

11.1 Beladung

- Teilen Sie die Wäsche auf, in: Kochwäsche, Buntwäsche, Synthetik, Feinwäsche und Wolle.
- Halten Sie sich an die Anweisungen auf den Kleidungsetiketten.
- Waschen Sie weiße und bunte Wäsche nicht zusammen.
- Manche farbigen Textilien können beim ersten Waschen färben. Wir empfehlen, sie deshalb die ersten Male separat zu waschen.
- Knöpfen Sie Kopfkissen zu und schließen Sie Reißverschlüsse, Haken und Druckknöpfe. Schließen Sie Gürtel.
- Leeren Sie die Taschen und falten Sie die Wäscheteile auseinander.
- Wenden Sie mehrlagige Textilien, Wolle und bedruckte Wäschestücke vor dem Waschen.
- Entfernen Sie hartnäckige Flecken.
- Waschen Sie stark verschmutzte Bereiche mit einem speziellen Waschmittel.
- Seien Sie vorsichtig mit Gardinen. Entfernen Sie die Haken, oder stecken Sie die Gardinen in einen Beutel oder Kopfkissenbezug.
- Waschen Sie keine ungesäumten Wäschestücke und Wäschestücke mit

Schnitten im Stoff in der Maschine.

Waschen Sie kleine und/oder empfindliche Wäschestücke, wie Bügel-BHS, Gürtel, Strumpfhosen usw., in einem Wäschenetz.

- Eine sehr geringe Beladung kann in der Schleuderphase Probleme verursachen. Verteilen Sie die Wäschestücke in diesem Fall mit der Hand neu und starten Sie die Schleuderphase erneut.

11.2 Hartnäckige Flecken

Für manche Flecken sind Wasser und Waschmittel nicht ausreichend.

Wir empfehlen, diese Flecken zu entfernen, bevor Sie die entsprechenden Textilien in das Gerät geben.

Spezial-Fleckentferner sind im Handel erhältlich. Verwenden Sie einen Spezial-Fleckentferner, der für den jeweiligen Fleckentyp und Gewebetyp geeignet ist.

11.3 Wasch- und Pflegemittel

- Verwenden Sie nur speziell für Waschmaschinen bestimmte Wasch- und Pflegemittel.
 - Waschpulver für alle Gewebearten,

- Waschpulver für Feinwäsche (höchstens 40 °C) und Wolle,
- Flüssigwaschmittel, vorzugsweise für Programme mit niedrigen Temperaturen (max. 60 °C) für alle Gewebearten oder nur speziell für Wolle.
- Mischen Sie nicht verschiedene Waschmittel.
- Verwenden Sie der Umwelt zuliebe nicht mehr als die angegebene Waschmittelmenge.
- Halten Sie sich an die Anweisungen auf der Verpackung dieser Produkte.
- Verwenden Sie die korrekten Produkte für Art und Farbe des Gewebes, Programmtemperatur und Verschmutzungsgrad.
- Ist Ihr Gerät nicht mit einer Klappe in der Waschmittelschublade ausgerüstet, geben Sie das Flüssigwaschmittel in eine Dosierkugel (vom Hersteller des Waschmittels).
- Waschen Sie immer mit der angegebenen maximalen Beladung.
- Benutzen Sie ggf. einen Fleckentferner, wenn Sie ein Programm mit niedriger Temperatur auswählen.
- Erkundigen Sie sich nach der Wasserhärte Ihres Hausanschlusses, um die richtige Waschmittelmenge verwenden zu können.

11.4 Umwelttipps

- Stellen Sie zum Waschen normal verschmutzter Wäsche ein Programm ohne Vorwäsche ein.

11.5 Wasserhärte

Wenn die Wasserhärte Ihres Leitungswassers hoch oder mittel ist, empfehlen wir die Verwendung eines Enthärters für Waschmaschinen. In Gegenden mit weichem Wasser ist die Zugabe eines Enthärters nicht erforderlich.

Wenden Sie sich an Ihr örtliches Wasserversorgungsunternehmen, um die Wasserhärte in Ihrem Gebiet zu erfahren.

Verwenden Sie die richtige Menge Wasserenthärter. Halten Sie sich an die Anweisungen auf der Verpackung des Produkts.

12. REINIGUNG UND PFLEGE



WARNUNG!

Siehe Kapitel Sicherheitshinweise.

12.1 Reinigen der Außenseiten

Reinigen Sie das Gerät nur mit warmem Wasser und mit etwas Spülmittel. Reiben Sie alle Oberflächen sorgfältig trocken.



ACHTUNG!

Verwenden Sie keinen Alkohol, keine Lösungsmittel und keine Chemikalien.

12.2 Entkalken

Wenn die Wasserhärte Ihres Leitungswassers hoch oder mittel ist, empfehlen wir die Verwendung eines Entkalkers für Waschmaschinen.

Überprüfen Sie regelmäßig, dass sich kein Kalk und keine Rostpartikel in der Trommel absetzen.

Verwenden Sie zur Entfernung von Rost nur Spezialprodukte für Waschmaschinen. Führen Sie die Entkalkung nicht gleichzeitig mit einer Wäsche durch.



Halten Sie sich immer an die Anweisungen auf der Verpackung des Produkts.

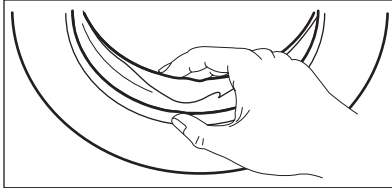
12.3 Waschgang zur Pflege der Maschine

Bei Waschprogrammen mit niedrigen Temperaturen kann etwas Waschmittel in der Trommel zurückbleiben. Führen Sie regelmäßig einen Waschgang zur Pflege der Maschine durch:

- Nehmen Sie die Wäsche aus der Trommel.
- Starten Sie ein Programm für Koch-/Buntwäsche mit der maximalen Temperatur und einer kleinen Menge Waschmittel.

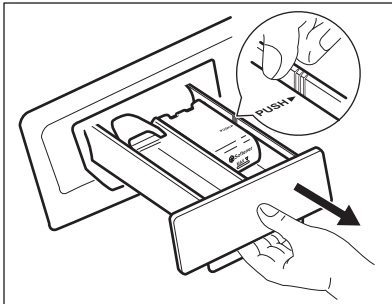
Überprüfen Sie die Türdichtung regelmäßig und entfernen Sie ggf. darin verfängene Gegenstände.

12.4 Türdichtung

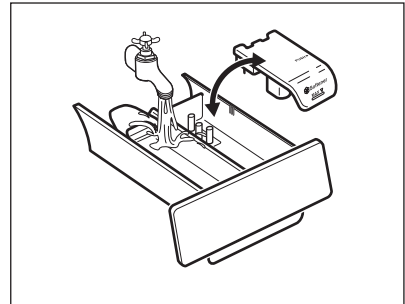


12.5 Reinigen der Waschmittelschublade

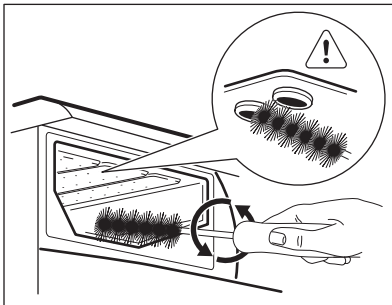
1.



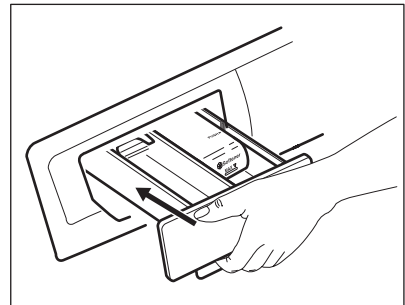
2.



3.



4.



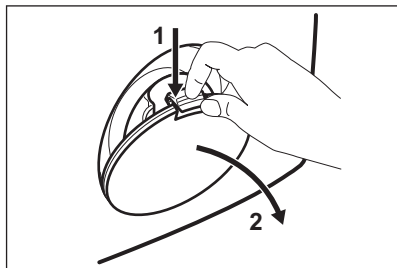
12.6 Reinigen des Ablauffilters



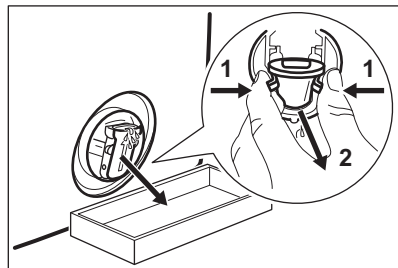
WARNUNG!

Reinigen Sie den Ablauffilter nicht, wenn das Wasser im Gerät heiß ist.

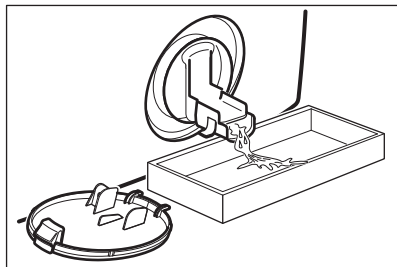
1.



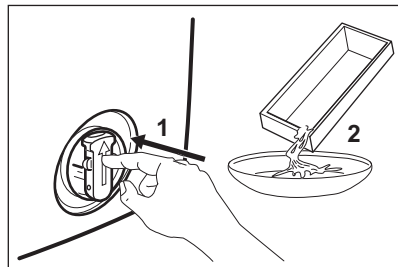
2.



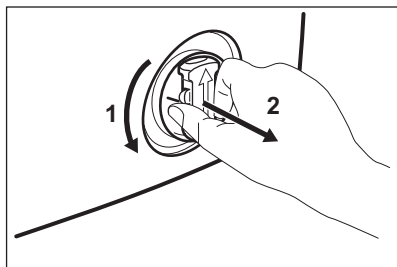
3.



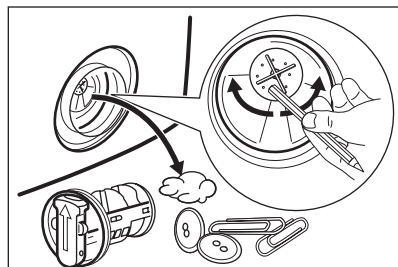
4.



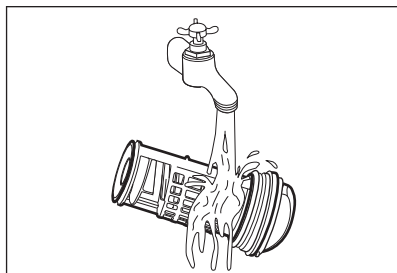
5.



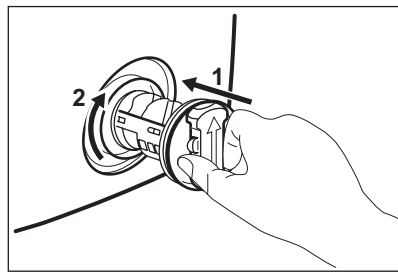
6.



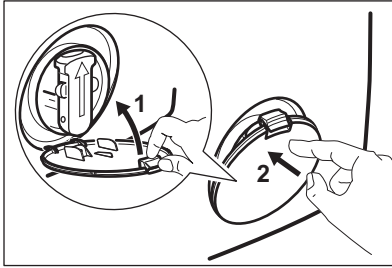
7.



8.

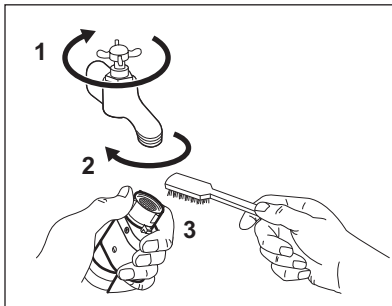


9.

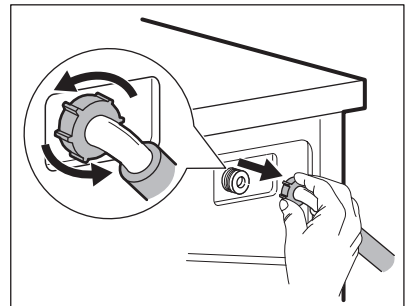


12.7 Reinigen des Zulaufschlauchs und Ventilfilters

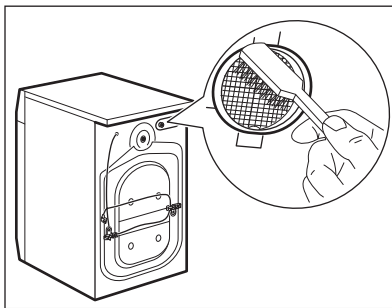
1.



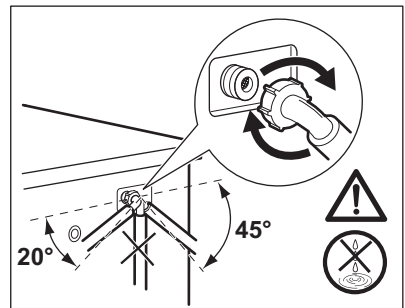
2.



3.



4.



12.8 Notentleerung

Das Gerät kann aufgrund einer Funktionsstörung das Wasser nicht abpumpen.

In diesem Fall führen Sie die Schritte (1) bis (9) unter „Reinigen des Ablauffilters“ durch. Reinigen Sie bei Bedarf die Pumpe.

Wenn Sie das Wasser über die Notentleerung ablassen, müssen Sie das Abpumpsystem wieder einschalten:

1. Wenn Sie das Wasser über die Notentleerung ablassen, müssen Sie das Abpumpsystem wieder einschalten: Gießen Sie zwei Liter Wasser in das Waschmittelfach für die Hauptwäsche.
2. Starten Sie das Programm, um das Wasser abzupumpen.

12.9 Frostschutzmaßnahmen

Falls das Gerät in einem Bereich installiert ist, in dem die Temperatur unter 0 °C sinken kann, entfernen Sie das im Zulaufschlauch und in der Ablaufpumpe verbliebene Wasser.

1. Ziehen Sie den Netzstecker aus der Netzsteckdose.
2. Schließen Sie den Wasserhahn.
3. Stecken Sie die beiden Enden des Zulaufschlauchs in einen Behälter und lassen Sie das Wasser aus dem Schlauch fließen.
4. Leeren Sie die Ablaufpumpe. Siehe Notentleerungsverfahren.

5. Befestigen Sie den Zulaufschlauch wieder, wenn die Ablaufpumpe entleert ist.



WARNUNG!

Stellen Sie sicher, dass die Temperatur über 0 °C liegt, bevor Sie das Gerät wieder einschalten. Der Hersteller ist nicht für Schäden verantwortlich, die auf zu niedrige Temperaturen zurückzuführen sind.

13. FEHLERSUCHE



WARNUNG!

Siehe Kapitel Sicherheitshinweise.

13.1 Einleitung

Das Gerät startet nicht oder stoppt während des Betriebs.

Versuchen Sie zunächst selbst eine Lösung für das Problem zu finden (siehe Tabelle). Wenn Sie keine Lösung finden, wenden Sie sich an den autorisierten Kundendienst.

Bei einigen Problemen ertönt ein Signalton und im Display wird ein Alarmcode angezeigt:

- **E10** - Der Wassereinlauf in das Gerät funktioniert nicht ordnungsgemäß.

- **E20** - Das Gerät pumpt das Wasser nicht ab.
- **E40** - Die Gerätetür steht offen oder ist nicht richtig geschlossen. Überprüfen Sie bitte die Tür!
- **E80** - Die Stromzufuhr ist nicht konstant. Warten Sie, bis die Netzspannung wieder konstant ist.
- **E91** - Keine Kommunikation zwischen den elektronischen Bauteilen des Geräts. Schalten Sie das Gerät aus und wieder ein.



WARNUNG!

Schalten Sie das Gerät aus, bevor Sie die Überprüfungen vornehmen.

13.2 Mögliche Störungen

Problem	Mögliche Abhilfe
Das Programm startet nicht.	Vergewissern Sie sich, dass der Netzstecker in die Netzsteckdose eingesteckt ist.
	Vergewissern Sie sich, dass die Tür geschlossen ist.
	Vergewissern Sie sich, dass im Sicherungskasten keine Sicherung ausgelöst hat.
	Überzeugen Sie sich, dass Start/Pause gedrückt wurde.

Problem	Mögliche Abhilfe
	Wenn die Zeitvorwahl eingestellt ist, brechen Sie die Zeitvorwahl ab oder warten Sie, bis sie abgelaufen ist.
	Schalten Sie die Kindersicherung aus, falls sie eingeschaltet ist.
Der Wassereinlauf in das Gerät funktioniert nicht ordnungsgemäß.	Vergewissern Sie sich, dass der Wasserzulauf geöffnet ist.
	Vergewissern Sie sich, dass der Wasserdruck der Wasserversorgung nicht zu niedrig ist. Diese Information erhalten Sie von Ihrem Wasserversorger.
	Vergewissern Sie sich, dass der Wasserzulauf nicht verstopft ist.
	Überzeugen Sie sich, dass der Filter des Zulaufschlauchs und der Filter des Ventils nicht verstopft sind. Siehe „Reinigung und Pflege“.
	Vergewissern Sie sich, dass der Zulaufschlauch nicht geknickt oder zu stark gekrümmt ist.
	Vergewissern Sie sich, dass der Wasserzulaufschlauch ordnungsgemäß angebracht ist.
Das Wasser, das in das Gerät einläuft, wird sofort abgepumpt.	Vergewissern Sie sich, dass sich der Ablaufschlauch in der richtigen Höhe befindet. Der Schlauch ist möglicherweise zu niedrig positioniert.
Das Gerät pumpt das Wasser nicht ab.	Vergewissern Sie sich, dass der Siphon nicht verstopft ist.
	Vergewissern Sie sich, dass der Ablaufschlauch nicht geknickt oder zu stark gekrümmt ist.
	Vergewissern Sie sich, dass der Ablauffilter nicht verstopft ist. Reinigen Sie ggf. den Filter. Siehe „Reinigung und Pflege“.
	Vergewissern Sie sich, dass der Wasserablaufschlauch ordnungsgemäß angebracht ist.
	Haben Sie ein Programm ohne Abpumpphase gewählt, stellen Sie das Abpumpprogramm ein.
	Haben Sie ein Programm mit Spülstopp gewählt, stellen Sie das Abpumpprogramm ein.
Das Gerät schleudert nicht oder das Waschprogramm dauert länger als gewöhnlich.	Stellen Sie das Schleuderprogramm ein.
	Vergewissern Sie sich, dass der Ablauffilter nicht verstopft ist. Reinigen Sie ggf. den Filter. Siehe „Reinigung und Pflege“.

Problem	Mögliche Abhilfe
	Verteilen Sie die Wäschestücke mit der Hand neu und starten Sie die Schleuderphase erneut. Das Problem kann durch eine Unwucht verursacht worden sein.
Es befindet sich Wasser auf dem Boden.	Vergewissern Sie sich, dass alle Wasseranschlüsse vollkommen dicht sind, sodass kein Wasser austreten kann.
	Vergewissern Sie sich, dass der Wasserablaufschlauch keine Beschädigungen aufweist.
	Verwenden Sie ein geeignetes Waschmittel in der richtigen Menge.
Die Tür des Geräts lässt sich nicht öffnen.	Vergewissern Sie sich, dass das Waschprogramm beendet ist.
	Stellen Sie das Abpump- oder Schleuderprogramm ein, wenn sich noch Wasser in der Trommel befindet.
Das Gerät macht ungewöhnliche Geräusche.	Stellen Sie sicher, dass das Gerät richtig ausgerichtet ist. Siehe hierzu „Montage“.
	Überzeugen Sie sich, dass das Verpackungsmaterial und/oder die Transportsicherungen entfernt wurden. Siehe hierzu „Montage“.
	Füllen Sie mehr Wäsche ein. Die Beladung ist möglicherweise zu gering.
Das Programm ist kürzer als die angezeigte Zeit.	Das Gerät berechnet eine neue Programmdauer entsprechend der Beladung. Siehe Abschnitt „Verbrauchswerte“.
Das Programm ist länger als die angezeigte Zeit.	Wenn die Wäsche ungleich in der Trommel verteilt ist, verlängert sich die Programmdauer. Dies ist ein normales Verhalten des Geräts.
Die Waschergebnisse sind nicht zufriedenstellend.	Erhöhen Sie die Waschmittelmenge oder benutzen Sie ein anderes Waschmittel.
	Entfernen Sie vor dem Waschgang hartnäckige Flecken mit einem Spezialprodukt.
	Achten Sie darauf, die richtige Temperatur einzustellen.
	Verringern Sie die Beladung.
Sie können keine Option einstellen.	Achten Sie darauf, dass Sie nur die gewünschte(n) Taste(n) drücken.

Schalten Sie das Gerät nach der Überprüfung wieder ein. Das Programm wird an der Stelle fortgesetzt, an der es unterbrochen wurde.

Tritt das Problem erneut auf, wenden Sie sich an den autorisierten Kundendienst.


Wenn im Display andere Alarmcodes angezeigt werden. Schalten Sie das Gerät aus und wieder ein. Tritt das Problem weiterhin auf, wenden Sie sich an den autorisierten Kundendienst.


14. TECHNISCHE DATEN

Abmessungen	Breite/Höhe/Tiefe/ Gesamttiefe	600 mm/850 mm/520 mm/576 mm
Elektrischer Anschluss	Spannung	230 V
	Gesamtleistung	2200 W
	Sicherung	10 A
	Frequenz	50 Hz
Die Schutzverkleidung gewährleistet einen Schutz gegen das Eindringen von festen Fremdkörpern und Spritzwasser (Feuchtigkeit), außer an den Stellen, an denen das Niederspannungsgerät keinen Schutz gegen Feuchtigkeit besitzt.		IPX4
Wasserdruck	Mindestens	0,5 bar (0,05 MPa)
	Höchstens	8 bar (0,8 MPa)
Wasseranschluss ¹⁾		Kaltwasser
Maximale Beladung	Baumwolle	8 kg
Energieeffizienzklasse		A+++
Schleuderdrehzahl	Höchstens	1400 U/min

¹⁾ Schließen Sie den Zulaufschlauch an einen Wasserhahn mit einem 3/4"-Außengewinde an.

15. UMWELTTIPPS

Recyceln Sie Materialien mit dem Symbol . Entsorgen Sie die Verpackung in den entsprechenden Recyclingbehältern. Recyceln Sie zum Umwelt- und Gesundheitsschutz elektrische und elektronische Geräte. Entsorgen Sie

Geräte mit diesem Symbol  nicht mit dem Hausmüll. Bringen Sie das Gerät zu Ihrer örtlichen Sammelstelle oder wenden Sie sich an Ihr Gemeindeamt.

www.aeg.com/shop



192971840-A-392014

